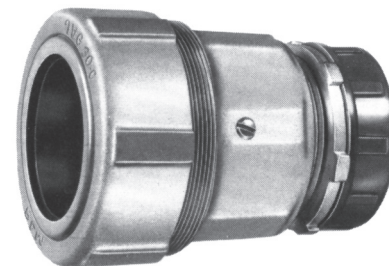
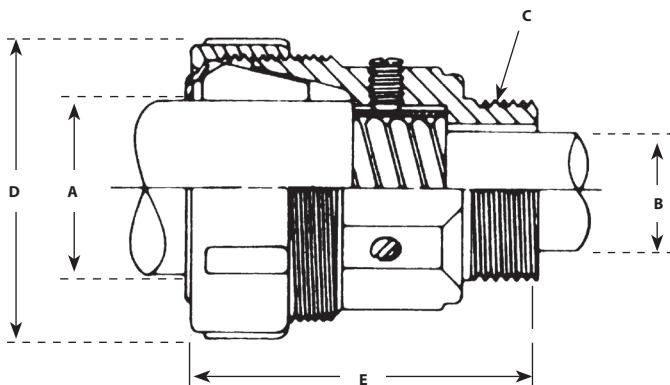


JAG Fittings for Interlocked Armored Cable

STANDARD FEATURES

- Slip-on design with no disassembly for easy installation
- Neoprene bushing for raintight seal
- Locknuts, bushings and flange gasket included – no additional materials to purchase
- Flange gasket prevents moisture penetration through threads
- Fits broad range – .351-4.62 cable O.D.
- Determine satisfactory fit by checking cable dimensions A and B. If cable dimensions do not fall within acceptable range, consult factory.



JAG Fittings for Interlocked Armored Cable

CAT. NUMBER	DIA. OVER JACKET A		MAX CABLE CORE DIA. B	CONDUIT SIZE C	FITTING O.D. D	LENGTH OVERALL E	SHIP WEIGHT (lbs.)	DRILL CLEARANCE HOLE DIA.
	MIN.	MAX.						
JAG 45-05	.35	.45	.61	½	1 ⅝	2 ¼	¼	0.88
JAG 55-05	.45	.55	.61	½	1 ⅝	2 ¼	¼	0.88
JAG 65-05	.55	.65	.61	½	1 ⅝	2 ¼	¼	0.88
JAG 75-05	.65	.75	.61	½	1 ⅝	2 ¼	¼	0.88
JAG 85-05	.75	.85	.61	½	1 ⅝	2 ¼	¼	0.88
JAG 95-05	.85	.95	.61	½	1 ⅝	2 ¼	¼	0.88
JAG 99-07	.85	.99	.81	¾	2	2 ⅝	⅓	1.09
JAG 107-07	.92	1.07	.81	¾	2	2 ⅝	⅓	1.09
JAG 113-07	.98	1.13	.81	¾	2	2 ⅝	⅓	1.09
JAG 121-07	1.07	1.21	.81	¾	2	2 ⅝	⅓	1.09
JAG 112-10	1.00	1.12	1.00	1	2 ¾	3 ⅛	½	1.35
JAG 125-10	1.12	1.25	1.00	1	2 ¾	3 ⅛	½	1.35
JAG 138-10	1.22	1.38	1.00	1	2 ¾	3 ⅛	½	1.35
JAG 138-12	1.28	1.38	1.25	1 ¼	2 ⅞	3 ⅜	⅔	1.69
JAG 156-12	1.38	1.56	1.25	1 ¼	2 ⅞	3 ⅜	⅔	1.69
JAG 174-12	1.56	1.74	1.25	1 ¼	2 ⅞	3 ⅜	⅔	1.69
JAG 188-12	1.74	1.88	1.25	1 ¼	2 ⅞	3 ⅜	⅔	1.69
JAG 174-15	1.60	1.74	1.63	1 ½	3 ¼	4 ⅛	1	1.93
JAG 188-15	1.74	1.88	1.63	1 ½	3 ¼	4 ⅛	1	1.93
JAG 200-15	1.88	2.00	1.63	1 ½	3 ¼	4 ⅛	1	1.93
JAG 218-15	2.00	2.18	1.63	1 ½	3 ¼	4 ⅛	1	1.93
JAG 219-20	2.05	2.19	2.09	2	4	4 ⅝	1 ½	2.22
JAG 236-20	2.19	2.36	2.09	2	4	4 ⅝	1 ½	2.22
JAG 247-20	2.35	2.47	2.09	2	4	4 ⅝	1 ½	2.22
JAG 261-20	2.47	2.61	2.09	2	4	4 ⅝	1 ½	2.22
JAG 263-25	2.46	2.63	2.49	2 ½	4 ⅜ ₃₂	5 ⅞	2 ½	2.91
JAG 280-25	2.62	2.80	2.49	2 ½	4 ⅜ ₃₂	5 ⅞	2 ½	2.91
JAG 296-25	2.80	2.96	2.49	2 ½	4 ⅜ ₃₂	5 ⅞	2 ½	2.91
JAG 297-30	2.80	2.97	3.11	3	5 ⅜ ₃₂	5 ¾	3	3.55
JAG 311-30	2.95	3.11	3.11	3	5 ⅜ ₃₂	5 ¾	3	3.55
JAG 327-30	3.10	3.27	3.11	3	5 ⅜ ₃₂	5 ¾	3	3.55
JAG 343-30	3.26	3.43	3.11	3	5 ⅜ ₃₂	5 ¾	3	3.55
JAG 359-30	3.42	3.59	3.11	3	5 ⅜ ₃₂	5 ¾	3	3.55
JAG 375-35	3.52	3.75	3.61	3 ½	5 1 ⅛	5 1 ⅛	3 ¼	4.03
JAG 392-35	3.75	3.92	3.61	3 ½	5 1 ⅛	5 1 ⅛	3 ¼	4.03
JAG 412-35	3.90	4.12	3.61	3 ½	5 1 ⅛	5 1 ⅛	3 ¼	4.03
JAG 423-40	4.05	4.23	4.11	4	6 ⅜ ₃₂	5 1 ⅛	3 ½	4.34
JAG 437-40	4.20	4.37	4.11	4	6 ⅜ ₃₂	5 1 ⅛	3 ½	4.34
JAG 451-40	4.34	4.51	4.11	4	6 ⅜ ₃₂	5 1 ⅛	3 ½	4.34
JAG 462-40	4.43	4.62	4.11	4	6 ⅜ ₃₂	5 1 ⅛	3 ½	4.34